



भा.कृ.अ.प.-केन्द्रीय भेड़ एवं ऊन अनुसंधान संस्थान
अविकानगर, तह0 मालपुरा, जिला-टोंक (राजस्थान) - 304501
ICAR-Central Sheep & Wool Research Institute
Avikanagar, Teh.Malpura, Dist.Tonk (Rajasthan) - 304501



कमांक : 4(3)एस0पी0 / बीके / पेटीवर्क्स / 2016 /

दिनांक 27-07-2016

निमित्त _____

विषय- एंगल ऑयसन कय करने हेतु लिमिटेड टेण्डर/कोटेशन

महोदय,

उपरोक्त विषयान्तर्गत आपको सूचित किया जाता है कि सचिव, भारतीय कृषि अनुसंधान परिषद, नई दिल्ली एवं निदेशाक, केन्द्रीय भेड़ व ऊन अनुसंधान संस्थान, अविकानगर की ओर से प्रभागाध्यक्ष महोदय द्वारा मरू क्षेत्रीय परिसर, बीकानेर के लिए एंगल आयसन की खरीद हेतु प्रतिष्ठित फर्मो, निर्माताओं, उनके अधिकृत अभिकर्ताओं से सीलबंद लिमिटेड टेण्डर/कोटेशन आमन्त्रित किये जाते हैं। जिसका विस्तृत विवरण, जानकारी, लिमिटेड टेण्डर/कोटेशन प्रपत्र, नियम व शर्तें आदि संस्थान की वेबसाइट www.cswri.res.in & [c.p.p. portal](http://c.p.p.portal) पर उपलब्ध है।

अतः आपसे अनुरोध है कि इच्छुक निविदा/कोटेशनदाता संस्थान वेबसाइट www.cswri.res.in or [c.p.p. portal](http://c.p.p.portal) से लिमिटेड टेण्डर/कोटेशन प्रपत्र डाउनलोड करते हुए वांछित अमानत राशि रुपये 5000/- एवं दस्तावेजों के साथ अंतिम तिथि दिनांक 17-08-2016 को अपरान्ह 1-00 तक जमा करा सकते हैं। प्राप्त कोटेशनों को उसी दिन अपरान्ह 3-00 बजे समक्ष अधिकारी महोदय द्वारा गठित समिति द्वारा उपस्थित निविदा/कोटेशन प्रस्तुत कर्ताओं के समक्ष खोला जावेगा।

निर्धारित तिथि व समय के उपरान्त प्राप्त लिमिटेड टेण्डरों/कोटेशनों पर विचार नहीं किया जावेगा और नाही किसी भी प्रकार की देरी के लिए संस्थान जिम्मेदार होगा।

भवदीय,

(आर0ए0 साहू)

सहायक प्रशासनिक अधिकारी

प्रतिलिपि-

1- प्रभारी ए0के0एम0यू0 को संस्थान वेब साईट एवं सी0सी0पी0 पोर्टल पर अपलोड करने हेतु।

भा.कू.अ.प.-केन्द्रीय भेड़ व ऊन अनुसंधान संस्थान
ICAR-CENTRAL SHEEP & WOOL RESEARCH INSTITUTE
मरू क्षेत्रीय परिसर, बीछवाल, बीकानेर राजस्थान 334006
ARID REGION CAMPUS, BEECHWAL, BIKANER (RAJ.) 334006
Registered

क्रमांक : 4(3)एस0पी0/बीकें/पेटीवर्क्स/2016/

दिनांक: 27-07-2016

लिमिटेड टेण्डर / कोटेशन प्रपत्र

1. कोटेशन प्राप्त करने की अन्तिम तिथि : दिनांक 17.08.2015 दोपहर बाद 1.00 बजे तक
2. कोटेशन खोलने की अन्तिम तिथि : दिनांक 17.08.2015 दोपहर बाद 3.00 बजे से
3. अमानत राशि : 5,000/- रुपये
4. कोटेशन की मान्य अवधि : 120 दिन

क0 सं0	सामान का नाम व विवरण	ब्रान्ड	संख्या	दर प्रति किलो	कुल रुपये	टिप्पणी
1-	एंगल ऑयरन साईज- 50एमएम X 50 एमएम X 6एमएम लम्बाई 8फिट (संलग्न डिजाइन के अनुसार) नोट- 1-एंगल आयरन पर एक कोटेड रेड ऑक्साईड होना चाहिये। 2- एंगल ऑयरन के निचले हिस्से में 9इंच पर चिराईयुक्त दो भागों में होना चाहिये। 3- एंगल ऑयरन में प्रत्येक डेढ फिट पर दो सूत का छेद होना चाहिये।		200 नं0			
2-	एंगल ऑयरन गेट (50एमएम X 50 एमएम X 6एमएम) साईज चौड़ाई 10 फिट X ऊंचाई 6 फिट (संलग्न डिजाइन के अनुसार)		2 गेट			
3-	एंगल ऑयरन गेट (50एमएम X 50 एमएम X 6एमएम) साईज चौड़ाई 12 फिट X ऊंचाई 6 फिट (संलग्न डिजाइन के अनुसार)		2 गेट			
	उपरोक्त एंगल आयरन एवं एंगल आयरन गेट स्टेन्डर्ड ब्रान्ड/आई0एस0आई0 मार्का होने चाहिये।					
				टेक्स/वेट-----प्रति0		
				अन्य कर यदि हो		
				डिस्काउन्ट/छूट यदि कोई हो		
				कुल रुपये मये टेक्स		

रुपये शब्दों में -----

मैंने /हमने वेब साइट पर प्रकाशित उपरोक्त सामान की खरीद के लिये प्रस्तुत कोटेशन प्रपत्र में नीचे दर्शायी गई सभी नियम व शर्तों का भली भांती अध्ययन कर लिया है। तथा मुझे /हमें पूर्ण रूप स्वीकार है। उपरोक्त सामान की आपूर्ति हेतु मैंने उपरोक्त सारणी में दरें प्रस्तुत की है।

1. F.O.R. ARC, Bikaner
2. Payment will be made after satisfactory of supply within reasonable period 30 days.
3. VAT/TAX _____ (प्रति संलग्न करे)
4. Validity of the quotation 120 days.
5. Copy of Authorization certificated from company for dealership (If any) (प्रति संलग्न करे)

Details of Bank Account for E-Payment

A- Name of applicant /Firm /Contractor-----B) Beneficiary Account No.-----
B- Branch Name -----C)State -----
C- IFSC Code No.-----

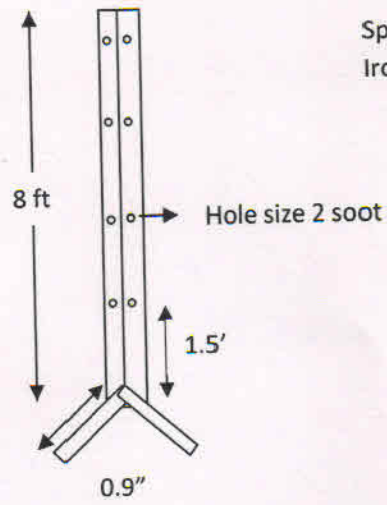
Signature _____

Seal _____

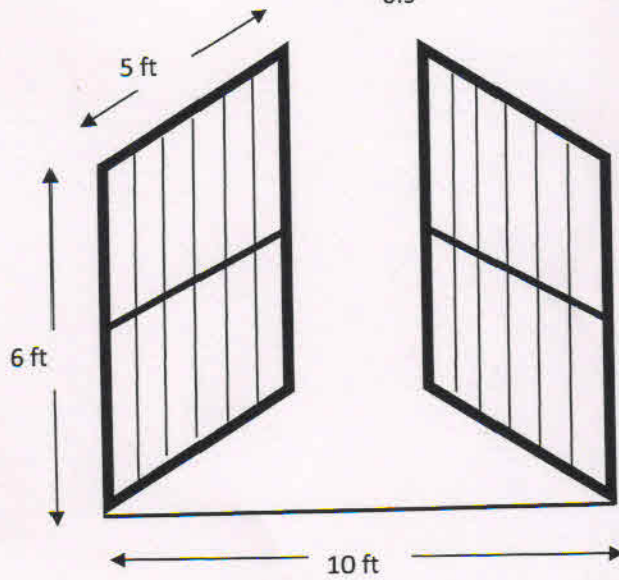
Date _____

Mobile No. _____

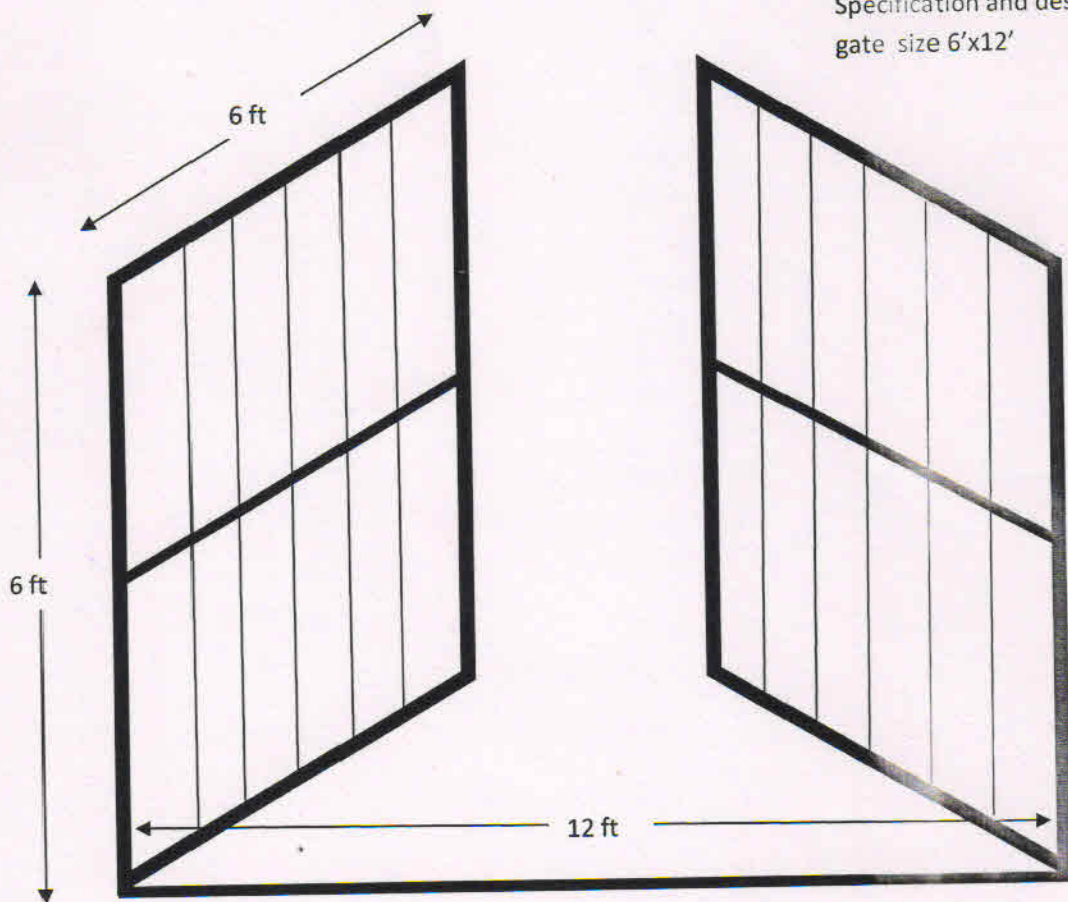
Specification and design of Angle
Iron size 8'



Specification and design of Farm
gate size 5' x 10'



Specification and design of farm
gate size 6' x 12'



नियम व शर्तें निम्न प्रकार हैं:-

- 1- कोटेशन में दर्शायी दरे सभी खर्चों सहित एफ0ओ0आर0,ए0आर0सी0 बीकानेर चाहिये, सामान पर दी जाने वाली छूट/डिस्काउन्ट एवं सामान आपूर्ति किये जाने के समय का स्पष्ट उल्लेख होना चाहिए।
- 2- प्रस्ताव फर्म की निश्चित/न्यूनतम दरों के आधार पर ही स्वीकार किया जावेगा।
- 3- प्रस्ताव में केन्द्रीय/राज्य सरकार द्वारा आवंटित टेक्स रजिस्ट्रेशन नम्बर PAN No एवं उक्त सामान पर बिक्रीकर एवं अन्य कर जो भी लागू हो का स्पष्ट उल्लेख होना चाहिये। संस्थान द्वारा किसी भी प्रकार का सी एवं डी फार्म जारी नहीं किया जावेगा।
- 4- संस्थान द्वारा एक्साईज ड्यूटी का भूगतान नहीं किया जाता है। फर्म की प्रार्थना पर एक्साईज ड्यूटी छूट का प्रमाण पत्र उपलब्ध करवाया जा सकता है।
- 5- प्रस्ताव में सामान की निर्माता कम्पनी का नाम एवं उनके ट्रेडमार्क व ब्राण्ड का उल्लेख होना चाहिये साथ ही कोटेशन के साथ तकनीकी विवरण/ओपरेशन मैन्युअल इत्यादि की पुस्तिका(Leaflets)संलग्न होनी चाहिये ताकि प्रस्ताव पर विचार करने में सहायक हो सके।
- 6- कोटेशन में दर्शाई गई दरों की वैधता कोटेशन खोलने की तिथि से 120दिवस होनी चाहिए।
- 7- कोटेशन के साथ अमानत राशि रु, 5,000/-मात्र डिमाण्ड ड्राफ्ट जो कि CSWRI, ARC Bikaner के नाम से पंजाब नेशनल बैंक, शाखा बीछवाल, बीकानेर में देय हो संलग्न होना चाहिये। साथ ही सफल कोटेशन प्रस्तुत कर्ता को नियमानुसार जमानत राशि जमा करानी होगी।
- 8- कोटेशन में किसी प्रकार की कटिंग/ओवरराईटिंग नहीं होनी चाहिये, यदि कटिंग/ओवरकटिंग होती है तो उसे संबंधित द्वारा सत्यापित किया जाना चाहिये। असत्यापित संशोधित/ओवरराईटिंग अंश/राशि को स्वीकार नहीं किया जावेगा।
- 9- आपूर्ति ओदश जारी करते समय सामान की संख्या घटाने एवं बढ़ाने का अधिकार संस्थान को है एवं सभी विवादों में संस्थान सक्षम अधिकारी महोदय का निर्णय अन्तिम होगा जिसे सभी कोटेशन प्रस्तुत कर्ताओं को मान्य होगा।
- 10- कोटेशन के साथ कम्पनी द्वारा जारी डीलरशीप का ऑथोराइजेशन सर्टिफिकेट संलग्न करना चाहिये।
11. **Liquidated Damage Clause:**
If any time during the performance of contract, the supplier encounters conditions hindering timely delivery of the goods, the supplier shall promptly inform the purchaser in writing the fact of the delay and likely duration of the same. After receipt of supplier's communication, the purchaser shall decide as to whether to cancel the contract for the un-supplied portion after the existing delivery period, or to extend the delivery period suitably by issuing in amendment to the contract. If the supplier fails to deliver the goods and/ or perform the services within the contractual delivery period for reasons other than circumstances beyond supplier's control (which will be determined by the purchaser) and the purchaser extends the delivery period, the purchaser will also deduct from the contract price, as liquidated damages, a sum equivalent to 0.5% (half per cent) of the delivered price of the delayed goods or unperformed services for each week of delay or part thereof until actual delivery or performance. The maximum limit of such deduction will, however, be 10% (ten percent) of the contract price of the delayed goods or services).
- 12- भुगतान का बिल 3 प्रतियों में पूर्व प्राप्ति रसीद के साथ प्रस्तुत करने के उपरान्त उचित समायाबधि 30 दिवस के भीतर-भीतर किया जावेगा।
- 13- फर्म द्वारा आपूर्ति किये गये कार्टेज में यदि किसी प्रकार खराबी होने अथवा डूप्लीकेट पाये जाने पर फर्म को अपने खर्च से उठाना होगा एवं उसके बदले में नया कार्टेज की आपूर्ति की जानी होगी।
- 14- कोटेशन प्राप्त करने की अंतिम तिथि दिनांक 17.08.2016 को 1.00 बजे तक है इसके उपरान्त प्राप्त कोटेशन पर कोई विचार नहीं किया जावेगा। प्राप्त कोटेशनों को इसी तिथि को दोपहर बाद 3-00 बजे खोले जायेंगे।
- 15- कोटेशन बन्द लिफाफे में होना चाहिये तथा कोटेशन के ऊपर सामान का नाम, प0क0 4(3)एस0पी0/बीकें/पेटीवर्स/2016/एवं अन्तिम तिथि अंकित होना चाहिये।
- 16- सफल कोटेशनदाता को कुल लागत की 10 प्रतिशत राशि जमानत राशि इस संख्या को जमा कराने के उपरान्त ही आपूर्ति आदेश दिया जावेगा।
- 17- यह सूचना संस्थान वेब साइट नू.cswri.res.ino C.P.P. Portal .gov.in पर भी उपलब्ध है।
- 18- संस्थान के सक्षम अधिकारी महोदय को बिना कारण बताये किसी एक अथवा सभी प्राप्त कोटेशनों को निरस्त करने का अधिकार पूर्णरूप से सुरक्षित है।

भवदीय

(आर0ए0साह)
सहायक प्रशासनिक अधिकारी